



**NORMA TÉCNICA DE DISTRIBUIÇÃO
NTD-RE- 007**

**INSTALAÇÃO DE RELIGADOR AUTOMÁTICO
NOJA - POWER**

DIRETORIA DE ENGENHARIA CORPORATIVA

DEPARTAMENTO DE PLANEJAMENTO E ENGENHARIA - DPE

1- OBJETIVO

Padronizar a estrutura de montagem do religador automático tipo NOJA-POWER – 15 kV em redes de distribuição.

2- APLICAÇÃO DO TIPOS DE MONTAGEM

Esta norma prevê dois tipos de montagem: montagem tipo A e montagem tipo B. A montagem tipo A (com transformador monofásico como fonte auxiliar) é a que preferencialmente deve ser empregada.

A montagem tipo B (com Transformador de potencial como fonte auxiliar) deve ser empregada em locais onde já tenha havido furto do transformador monofásico de religadores já implantados ou em locais que pelas suas características indiquem a possibilidade desse furto.

3- RESPONSABILIDADE QUANTO AO CUMPRIMENTO

Cabe às áreas responsáveis pelo projeto, construção, operação, manutenção e fiscalização de redes de distribuição, dentro da área concessão da Cemat, zelar pelo cumprimento das prescrições contidas nesta norma.

4- INSTRUÇÕES GERAIS

4.1- Quando no local da instalação houver rede secundária, usar afastador de rede;

4.2- Quando no local houver rede secundária, a fonte de energia auxiliar para o religador deve ser provida pela rede secundária, dispensando-se o uso do transformador monofásico ou do TP;

4.3- O tanque do religador e a caixa de controle devem ser aterradas;
Os condutores dos jumpers e os da ligação do religador e dos transformadores, devem ser moldados de maneira a se garantir sempre no mínimo 25 cm entre fase e terra e 40 cm entre fase e fase;

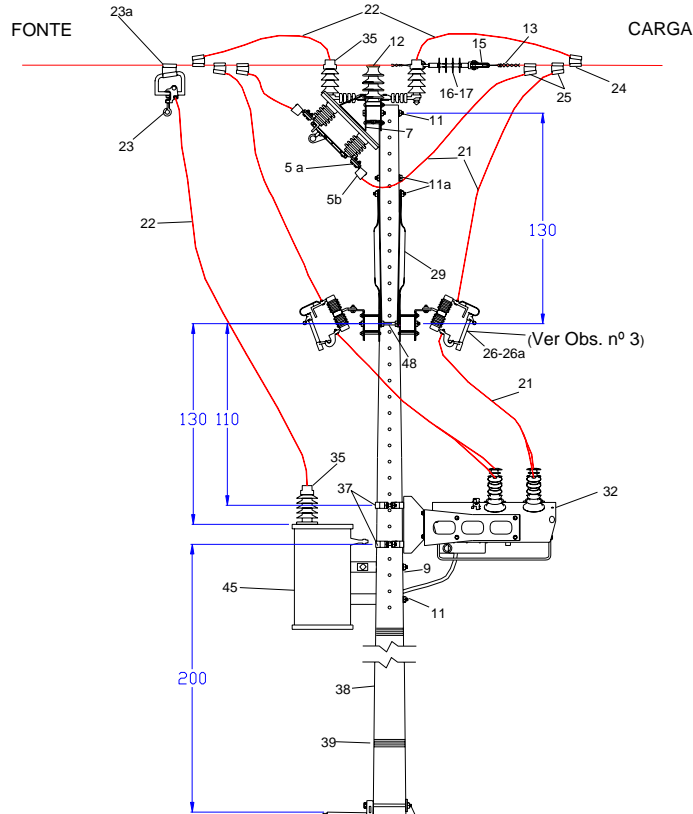
4.4- O condutor de aterramento deve ser interligado ao neutro da rede secundária quando esta for disponível no local;

4.5- O transformador auxiliar ou o TP auxiliar devem sempre ser ligados no lado fonte das chaves de by-pass.

5- MONTAGEM

A seguir estão mostrados os desenhos e detalhes relativos à montagem do religador.

MONTAGEM TIPO A - VISTA LATERAL
MONTAGEM COM TRANSFORMADOR MONOFÁSICO



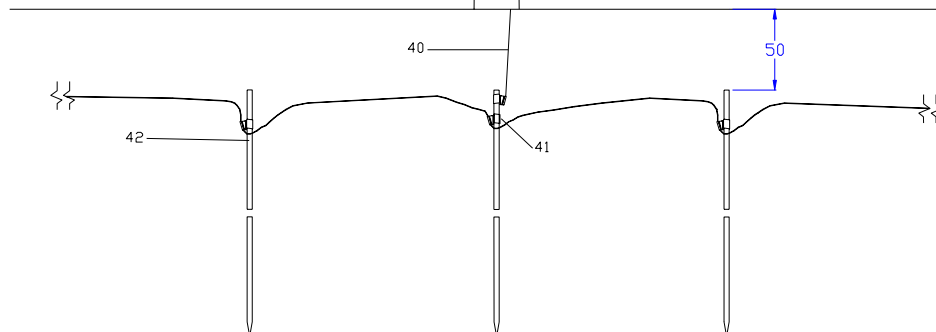
OBSERVAÇÕES

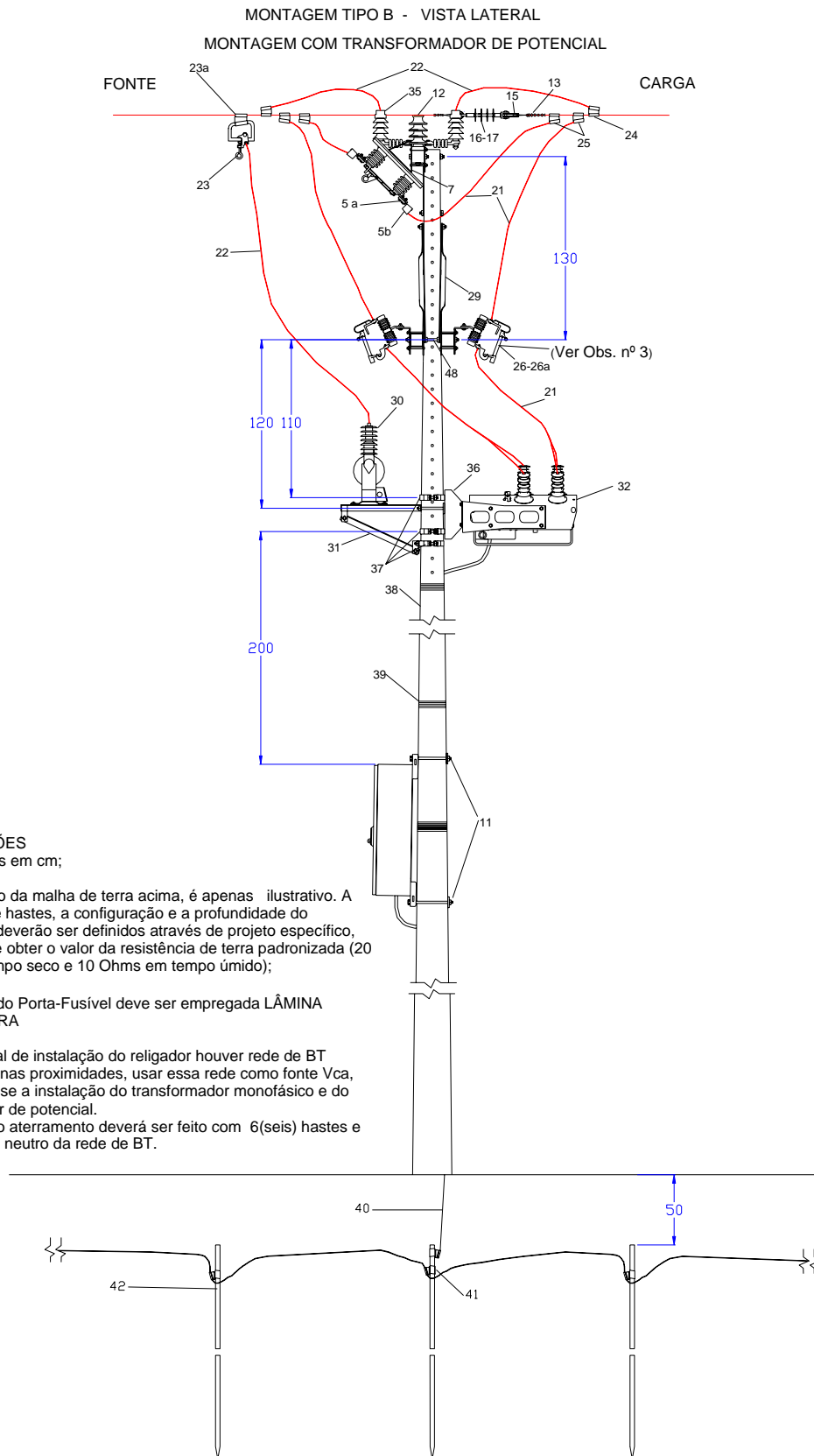
1 - Dimensões em cm;

2 - O desenho da malha de terra acima, é apenas ilustrativo. A quantidade de hastes, a configuração e a profundidade do aterramento deverão ser definidos através de projeto específico, de forma a se obter o valor da resistência de terra padronizada (20 Ohms em tempo seco e 10 Ohms em tempo úmido);

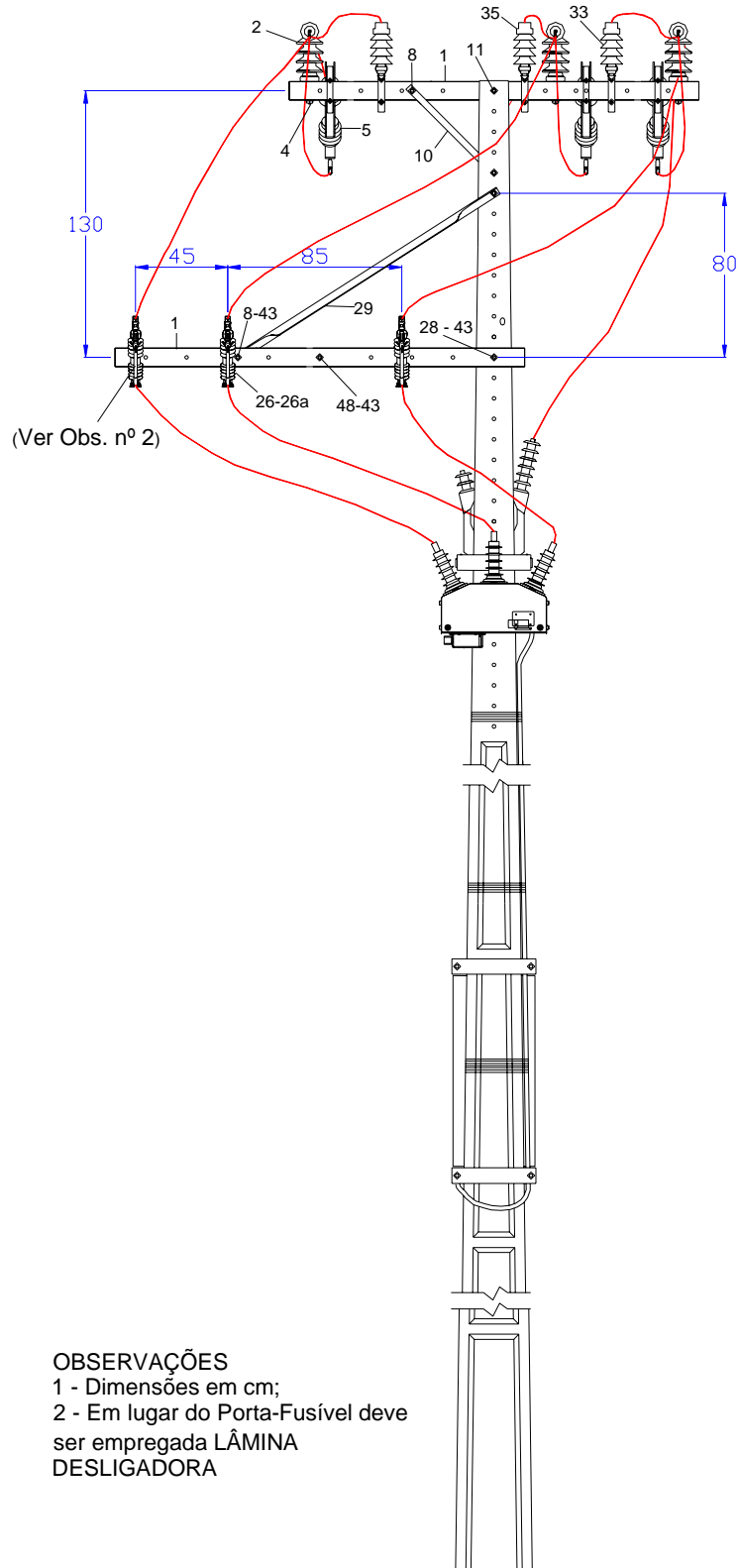
3 - Em lugar do Porta-Fusível deve ser empregada LÂMINA DESLIGADORA

4 - Se no local de instalação do religador houver rede de BT passante, ou nas proximidades, usar essa rede como fonte Vca, dispensando-se a instalação do transformador monofásico e do transformador de potencial.
Nesse caso, o aterramento deverá ser feito com 6(seis) hastes e interligado ao neutro da rede de BT.





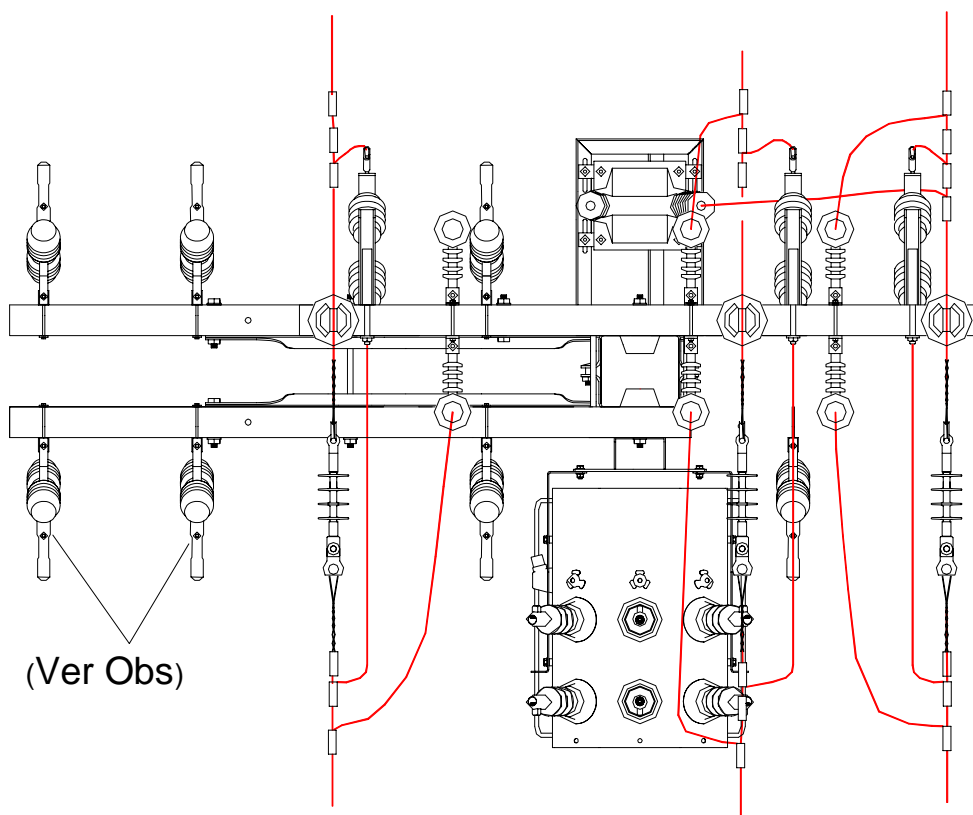
VISTA FRONTAL



OBSERVAÇÕES
 1 - Dimensões em cm;
 2 - Em lugar do Porta-Fusível deve ser empregada LÂMINA DESLIGADORA

VISTA SUPERIOR GERAL

FONTE

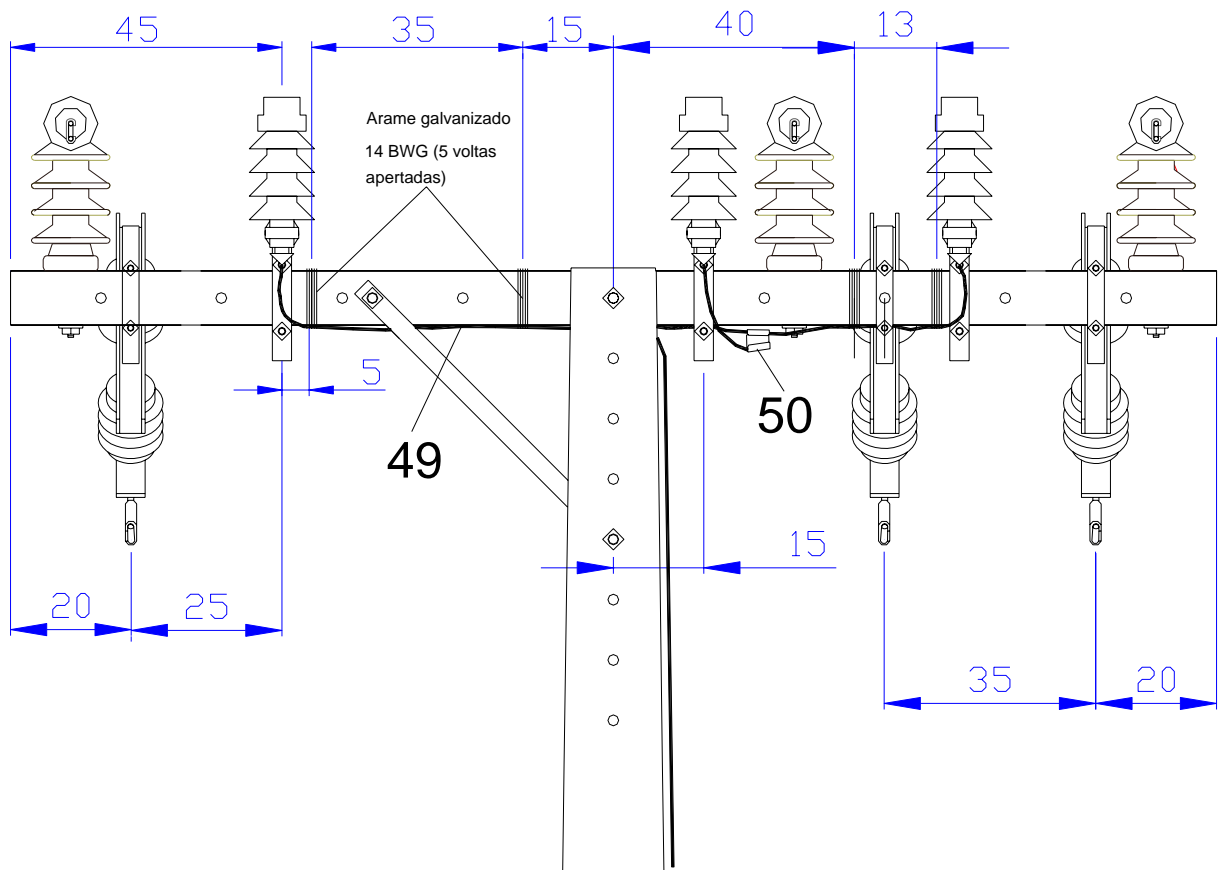


CARGA

OBS.

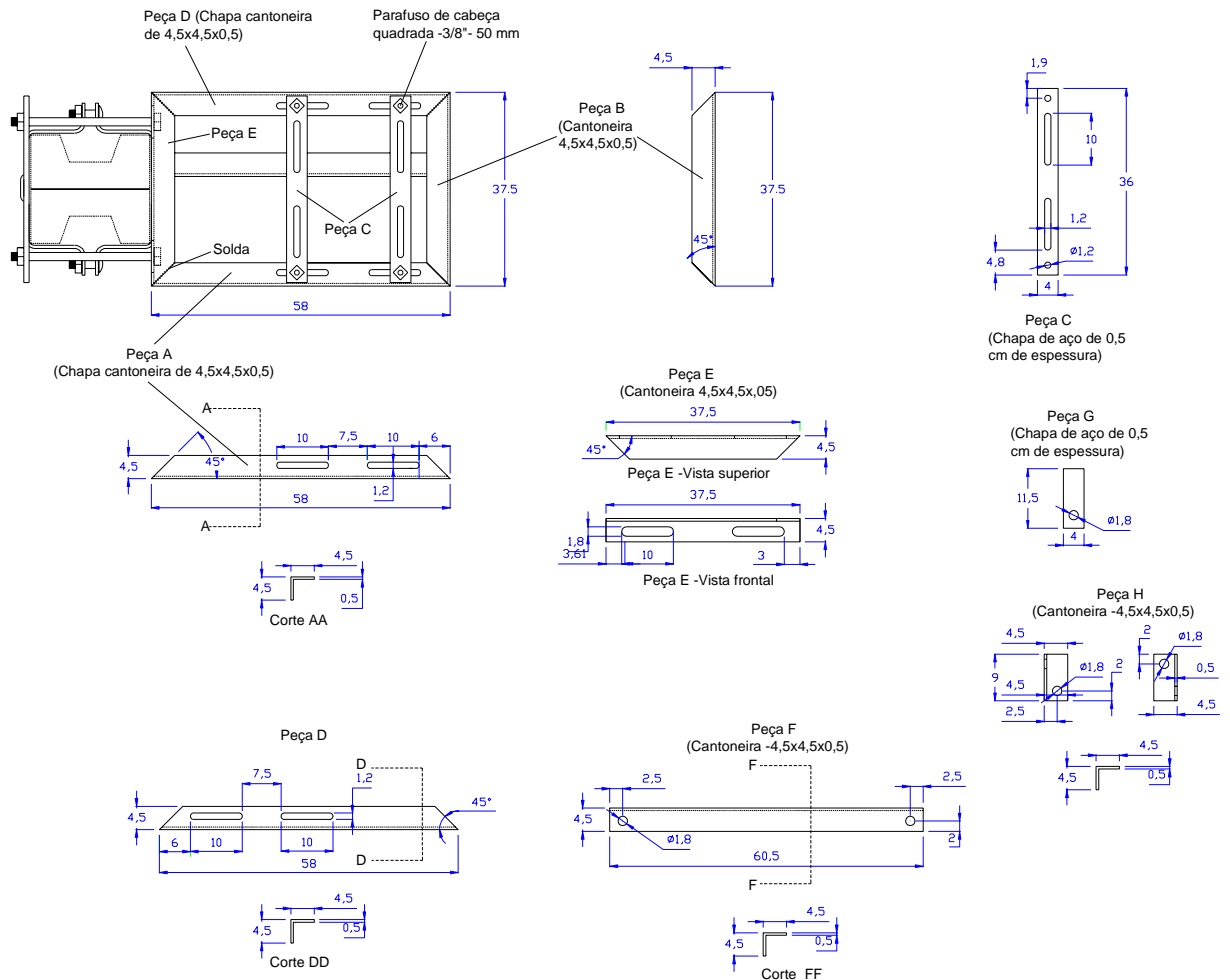
Em lugar do Porta-Fusível deve ser empregada LÂMINA DESLIGADORA

MONTAGEM E CONEXÃO DOS PÁRA-RAIOS

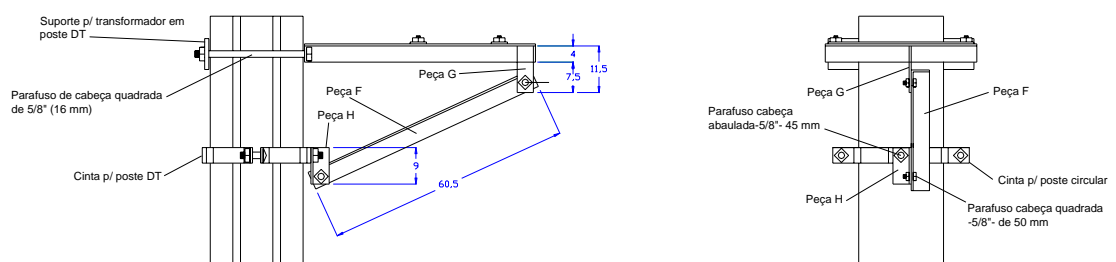


Nota - cota em cm

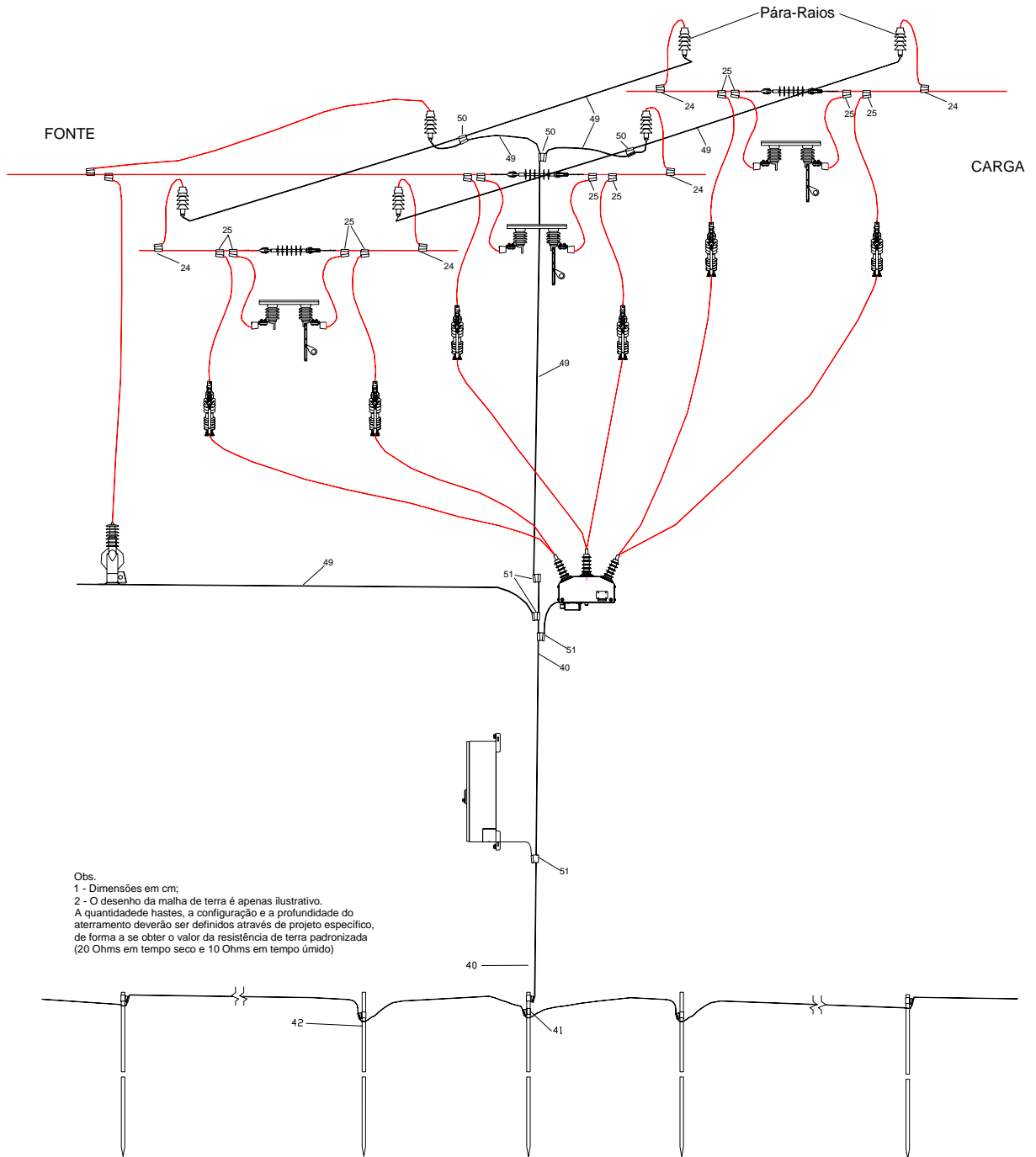
SUPOORTE PARA INSTALAÇÃO DE TP EM POSTE DT



DETALHE DA MONTAGEM DO SUPORTE PARA TP NO POSTE



ESQUEMA DE LIGAÇÃO DOS PÁRA-RAIOS, ATERRAMENTO E CIRCUITO DE AT



Obs.
 1 - Dimensões em cm;
 2 - O desenho da malha de terra é apenas ilustrativo.
 A quantidade de hastas, a configuração e a profundidade do aterramento deverão ser definidos através de projeto específico, de forma a se obter o valor da resistência de terra padronizada (20 Ohms em tempo seco e 10 Ohms em tempo úmido)

Cotas em cm

6- RELAÇÃO DE MATERIAL

ITEM	CÓDIGO REDE	DESCRIÇÃO – MONTAGEM TIPO A	QUANTIDADE PARA TENSÃO DE OPERAÇÃO
			13,8 (kV) - DT
1	7905	CRUZETA, CONCRETO, RETANGULAR, 90 X 90 X 2.000 MM, 250 DAN, 18 MM	3 pç
2	71256	ISOLADOR, PILAR, PORCELANA VITRIFICADA, 15 KV, NBI 110 KV, PESCOCO 57 MM, CORPO 140 MM, CABECA 95 MM, ROSCA DO CENTRO DA BASE M16 X 2	3 pç
4	21446	PINO, ISOLADOR PILAR, AUTOTRAVANTE, 168.5 MM, M16 X 2	3 pç
5	655	CHAVE, SECCIONADORA, TIPO FACA, MONOPOLAR, 15 KV, 630 A, NBI 95 KV	3 pç
5a	5625	TERMINAL, BARRA, TIPO ESPADA, LIGA DE ALUMNIO, 2 FUROS, 336,4 MCM	6 pç
5b	64378	CONECTOR, CUNHA, LIGA DE ALUMNIO, TIPO CN 3, TRONCO 15.24 A 17.37 MM2, DERIVACAO 8.23 A 15.24 MM2, SERIE AZUL	6 pç
7	58676	SUPORTE, PARA CHAVE SECCIONADORA, INVERTIDA 45°, 220 X 169 X 220 MM, TIPO FACA, 15 KV	3 pç
8	2111	PARAFUSO, CABECA QUADRADA, M16X2, COMP 125 MM, C/ PORCA, ZINC A QUENTE	2 pç
10	5703	MAO FRANCESA, PLANA, ACO CARBONO 1010 - 1020, 32 MM (LARGURA) X 620 MM (COMPRIMENTO), 5 MM	2 pç
11	2118	PARAFUSO, CABECA QUADRADA, M16X2, COMP 300 MM, C/ PORCA, ZINC A QUENTE	5 pç
11a	2114	PARAFUSO, CABECA QUADRADA, M16 X 2, 200 MM, COM PORCA	2 pç
12	Tabela 2	LACO PREFORMADO DE DISTRIBUICAO	3 pç
13	Tabela 1	ALCA PREFORMADA DISTRIBUIÇÃO	6 pç
14	7009	CONECTOR, CUNHA RAMAL, LIGA DE COBRE ESTANHADO, TIPO II, TRONCO 3.17 A 8.12 MM2, DERIVACAO 3.17 A 5.21 MM2, SERIE VERDE	4 pç
15	1662	MANILHA, SAPATILHA	6 pç
16	1412	ISOLADOR, DISCO, PORCELANA VITRIFICADA, GARFO OLHAL, 22 KN, 152 MM, 178 MM, 60 (MIN) KV, ABNT NBR 5032, IEC 60383 E 60305, EPD 57060-006	0 ou 6 pç
17	7653	ISOLADOR, ANCORAGEM, POLIMERICO, GARFO OLHAL, 15 KV, 110 KV, 50 KN, CINZA CLARO	3 ou 0 pç
21	9484	CABO, ELETRICO PROTEGIDO, ALUMINIO, 95 MM2, POLIETILENO RETICULADO (XLPE), RESISTENCIA AO TRILHAMENTO 4.0 KV	30 m
22	26211	CABO, COBRE, COBERTO, XLPE, 16 MM2, 15 KV, ISOLACAO NA COR CINZA	13 m
23	1378	GRAMPO, LINHA VIVA, BIMET, TRONCO 6 AWG A 250 MCM, DERIV 6 A 2/0 AWG	1 pç
23a	Tabela 5	CONECTOR ESTRIBO NORMAL	1 pç
24	Tabela 4	CONECTOR DERIVAÇÃO TIPO CUNHA	6 pç
25	Tabela 3	CONECTOR DERIVAÇÃO TIPO CUNHA	12 pç
26	58076	CHAVE, FUSIVEL, MONOPOLAR, C, DISTRIBUICAO, 15 KV, 300 A, 100 A, 10 KA, 95 KV	6 pç
26a	8340	LAMINA, DESLIGADORA, PARA CHAVE FUSIVEL BASE TIPO C, 25.8 KV, 300 A	6 pç
28	2121	PARAFUSO, CABECA QUADRADA, M16 X 2, 400 MM, COM PORCA	1 pç
29	1667	MAO FRANCESA, PERFILADA, 1534 X 38 X 5 MM	2 pç
32	6077	RELIGADOR – MARCA – NOJA POWER 15 kv	1 pç
33	7530	PARA-RAIOS, DISTRIBUICAO, POLIMERICO (SILICONE), OXIDO DE ZINCO, SEM CENTELHADOR, 15 KV, EPD 57045-001	6 pç
35	18530	PROTETOR, ISOLANTE PARA BUCHA DE 15 KV	7 pç
36	*	SUPORTE PARA FIXAR O RELIGADOR EM POSTE	1 pç
37	711	CINTA, PARA POSTE, DUPLO "T", ACO CARBONO 1010 - 1020, 215 X 65 MM, ZINCADO A QUENTE	2 pç
38	2400	POSTE DE CONCRETO –DT – 10/300 daN	1 pç
39	5804	ARAME, LISO, FG, NR 14 BWG	12 m
40	911	CORDALHA, ACO, ZINCADO, DIAM 6,4 MM, FORM 7 FIOS, CATEG MR	25 m
41	49676	CONECTOR TIPO CUNHA PARA ATERRAMENTO	7 pç
42	1404	HASTE, ATERRAMENTO, SIMPLES, ACO CARBONO 1010-1020 COBREDO, 16.00 MM, 2.400 MM, 254 MICRONS	6 pç

ITEM	CÓDIGO REDE	DESCRIÇÃO – MONTAGEM TIPO A	QUANTIDADE PARA TENSÃO DE OPERAÇÃO
			13,8 (kV) - DT
43	18740	ARRUELA, QUADRADA, ACO CARBONO LAMINADO 1010/1020, 38 X 3 MM	28 pç
45	25284	TRANSFORMADOR, DISTRIBUICAO, MONOFASICO, 5 KVA-CLASSE 15 KV, TENSÃO NOMINAL -7967 V - 254/127 V	1 pç
48	2137	PARAFUSO, ROSCA DUPLA, M16 X 2, 400 MM, COM: 4 PORCAS	1 pç
49	6829	CABO, ISOLADO, COBRE, SINGELO, BITOLA 10 MM2, PRETO, 0,6/1 KV	5 m
50	64496	CONECTOR, CUNHA RAMAL, LIGA DE COBRE ESTANHADO, TIPO MULTIPLO (III, IV, V), TRONCO 2.54 A 6.55 MM2, DERIVACAO 1.27 A 4.65 MM2, SERIE AMARELO / VERMELHO / AZUL	3 pç
57	Tabela 6	CARTUCHO, METALICO	Tabela 6
60	999	ELETRODUTO, PVC RIGIDO, ½", ESPESSURA 3 MM, ROSCA BSP, PRETO, 3 M	1 pç
63	2110	PARAFUSO, CABECA QUADRADA, M16 X 2, 50 MM, COM PORCA	6 pç

* Fornecido com o religador

ITEM	CÓDIGO REDE	DESCRIÇÃO – MONTAGEM TIPO B	QUANTIDADE PARA TENSÃO DE OPERAÇÃO
			13,8 (kV) - DT
1	7905	CRUZETA, CONCRETO, RETANGULAR, 90 X 90 X 2.000 MM, 250 DAN, 18 MM	3 pç
2	71256	ISOLADOR, PILAR, PORCELANA VITRIFICADA, 15 KV, NBI 110 KV, PESCOCO 57 MM, CORPO 140 MM, CABECA 95 MM, ROSCA DO CENTRO DA BASE M16 X 2	3 pç
4	21446	PINO, ISOLADOR PILAR, AUTOTRAVANTE, 168.5 MM, M16 X 2	3 pç
5	655	CHAVE, SECCIONADORA, TIPO FACA, MONOPOLAR, 15 KV, 630 A, NBI 95 KV	3 pç
5a	5625	TERMINAL, BARRA, TIPO ESPADA, LIGA DE ALUMNIO, 2 FUROS, 336,4 MCM	6 pç
5b	64378	CONECTOR, CUNHA, LIGA DE ALUMNIO, TIPO CN 3, TRONCO 15.24 A 17.37 MM2, DERIVACAO 8.23 A 15.24 MM2, SERIE AZUL	6 pç
7	58676	SUPORTE, PARA CHAVE SECCIONADORA, INVERTIDA 45°, 220 X 169 X 220 MM, TIPO FACA, 15 KV	3 pç
8	2111	PARAFUSO, CABECA QUADRADA, M16X2, COMP 125 MM, C/ PORCA, ZINC A QUENTE	2 pç
10	5703	MAO FRANCESA, PLANA, ACO CARBONO 1010 – 1020, 32 MM (LARGURA) X 620 MM (COMPRIMENTO), 5 MM	2 pç
11	2118	PARAFUSO, CABECA QUADRADA, M16X2, COMP 300 MM, C/ PORCA, ZINC A QUENTE	2 pç
11a	2114	PARAFUSO, CABECA QUADRADA, M16 X 2, 200 MM, COM PORCA	2 pç
12	Tabela 2	LACO PREFORMADO DE DISTRIBUICAO	3 pç
13	Tabela 1	ALCA PREFORMADA DISTRIBUIÇÃO	6 pç
14	7009	CONECTOR, CUNHA RAMAL, LIGA DE COBRE ESTANHADO, TIPO II, TRONCO 3.17 A 8.12 MM2, DERIVACAO 3.17 A 5.21 MM2, SERIE VERDE	4 pç
15	1662	MANILHA, SAPATILHA	6 pç
16	1412	ISOLADOR, DISCO, PORCELANA VITRIFICADA, GARFO OLHAL, 22 KN, 152 MM, 178 MM, 60 (MIN) KV, ABNT NBR 5032, IEC 60383 E 60305, EPD 57060-006	0 ou 6 pç
17	7653	ISOLADOR, ANCORAGEM, POLIMERICO, GARFO OLHAL, 15 KV, 110 KV, 50 KN, CINZA CLARO	3 ou 0 pç
21	9484	CABO, ELETRICO PROTEGIDO, ALUMINIO, 95 MM2, POLIETILENO RETICULADO (XLPE), RESISTENCIA AO TRILHAMENTO 4.0 KV	30 m
22	26211	CABO, COBRE, COBERTO, XLPE, 16 MM2, 15 KV, ISOLACAO NA COR CINZA	13 m
24	Tabela 4	CONECTOR DERIVAÇÃO TIPO CUNHA	7 pç
25	Tabela 3	CONECTOR DERIVAÇÃO TIPO CUNHA	12 pç
26	58076	CHAVE, FUSIVEL, MONOPOLAR, C, DISTRIBUICAO, 15 KV, 300 A, 100 A, 10 KA, 95 KV	6 pç
26a	8340	LAMINA, DESLIGADORA, PARA CHAVE FUSIVEL BASE TIPO C, 25.8 KV, 300 A	6 pç
28	2121	PARAFUSO, CABECA QUADRADA, M16 X 2, 400 MM, COM PORCA	1 pç
29	1667	MAO FRANCESA, PERFILADA, 1534 X 38 X 5 MM	2 pç
30		TRANSFORMADOR DE POTENCIAL- 500 VA – 7967 V – TENSÃO SECUNDÁRIA – 120 V – CLASSE DE EXATIDÃO –0,6 % - COM UM ENROLAMENTO	1 pç
31		SUPORTE PARA FIXAR TRANSFORMADOR DE POTENCIAL EM POSTE	1 pç
32	6077	RELIGADOR – MARCA – NOJA POWER 15 KV	1 pç
33	7530	PARA-RAIOS, DISTR, POLIMERICO, ZNO S/ CENTELHADOR, 12 KV, 10 KA, EM CORPO POLIMERICO EM BORRACHA DE SILICONE.	6 pç
35	18530	PROTETOR, ISOLANTE PARA BUCHA DE 15 KV	6 pç
36	*	SUPORTE PARA FIXAR O RELIGADOR EM POSTE	1 pç
37	711	CINTA, PARA POSTE, DUPLO "T", ACO CARBONO 1010 - 1020, 215 X 65 MM, ZINCADO A QUENTE	3 pç
38	2400	POSTE DE CONCRETO –DT – 10/300 daN	1 pç
39	5804	ARAME, LISO, FG, NR 14 BWG	12 m
40	911	CORDOALHA, ACO, ZINCADO, DIAM 6,4 MM, FORM 7 FIOS, CATEG MR	25 m
41	49676	CONECTOR TIPO CUNHA PARA ATERRAMENTO	7 pç
42	1404	HASTE, ATERRAMENTO, SIMPLES, ACO CARBONO 1010-1020 COBREDO, 16.00 MM, 2.400 MM, 254 MICRONS	6 pç
43	18740	ARRUELA, QUADRADA, ACO CARBONO LAMINADO 1010/1020, 38 X 3 MM	28 pç

ITEM	CÓDIGO REDE	DESCRIÇÃO – MONTAGEM TIPO B	QUANTIDADE PARA TENSÃO DE OPERAÇÃO
			13,8 (kV) - DT
44	*	CABO DE CONEXÃO DO TP COM A CAIXA DE CONTROLE	
48	2137	PARAFUSO, ROSCA DUPLA, M16 X 2, 400 MM, COM: 4 PORCAS	1 pç
49	6829	CABO, ISOLADO, COBRE, SINGELO, BITOLA 10 MM2, PRETO, 0,6/1 KV	5 m
50	64496	CONECTOR, CUNHA RAMAL, LIGA DE COBRE ESTANHADO, TIPO MULTIPLO (III, IV, V), TRONCO 2.54 A 6.55 MM2, DERIVACAO 1.27 A 4.65 MM2, SERIE AMARELO / VERMELHO / AZUL	3 pç
60	999	ELETRODUTO, PVC RIGIDO, 1/2", ESPESSURA 3 MM, ROSCA BSP, PRETO, 3 M	1 pç
63	2110	PARAFUSO, CABECA QUADRADA, M16 X 2, 50 MM, COM PORCA	6 pç

* Fornecido com o religador

Tabela 1: aplicação de alças pré-formadas

REDE AT	CÓDIGO REDE	DESCRIÇÃO
2 CAA	33	ALÇA PRÉ-FORMADA DISTRIBUIÇÃO PARA CABO CA OU CAA 2 AWG
1/0 CAA	30	ALÇA PRÉ-FORMADA DISTRIBUIÇÃO PARA CABO CA OU CAA 1/0 AWG
4/0 CAA	36	ALÇA PRÉ-FORMADA DISTRIBUIÇÃO PARA CABO CA OU CAA 4/0 AWG
336,4 MCM CA	35	ALÇA PRÉ-FORMADA DISTRIBUIÇÃO PARA CABO CA OU CAA 336,4 MCM

Tabela 2: aplicação de laços pré-formados de topo

REDE AT	CÓDIGO REDE	DESCRIÇÃO
2 CAA	1427	LAÇO PRÉ-FORMADO DISTRIBUIÇÃO PARA CABO CAA 2 AWG PARA ISOLADOR DE PESCOÇO 57 MM
1/0 CAA	1425	LAÇO PRÉ-FORMADO DISTRIBUIÇÃO PARA CABO CAA 1/0 AWG PARA ISOLADOR DE PESCOÇO 57 MM
4/0 CAA	1429	LAÇO PRÉ-FORMADO DISTRIBUIÇÃO PARA CABO CAA 4/0 AWG PARA ISOLADOR DE PESCOÇO 57 MM
336,4 MCM CA	1432	LAÇO PRÉ-FORMADO DISTRIBUIÇÃO PARA CABO CAA 336,4 MCM PARA ISOLADOR DE PESCOÇO 57 MM

Tabela 3: aplicação de conectores tipo cunha

REDE AT	CABO CONEXÃO	CÓDIGO REDE	DESCRIÇÃO
2 CAA	Al XLPE 95 mm2 – 15 kV	64439	CONECTOR, CUNHA, LIGA DE ALUMNIO, CN 10, TRONCO 8.23 A 14.53 MM2, DERIVACAO 4.11 A 11.79 MM2, SERIE AZUL
1/0 CAA	Al XLPE 95 mm2 – 15 kV	64381	CONECTOR, CUNHA, LIGA DE ALUMNIO, CN 6, TRONCO 9.25 A 14.53 MM2, DERIVACAO 6.55 A 14.53 MM2, SERIE AZUL
4/0 CAA	Al XLPE 95 mm2 – 15 kV	64446	CONECTOR, CUNHA, LIGA DE ALUMNIO, CN 15, TRONCO 9.25 A 14.53 MM2, DERIVACAO 9.25 A 14.53 MM2, SERIE AZUL
336,4 MCM CA	Al XLPE 95 mm2 – 15 kV	64378	CONECTOR, CUNHA, LIGA DE ALUMNIO, CN 3, TRONCO 15.24 A 17.37 MM2, DERIVACAO 8.23 A 15.24 MM2, SERIE AZUL

Tabela 4: aplicação de conectores tipo cunha

REDE AT	CABO CONEXÃO	CÓDIGO REDE	DESCRIÇÃO
2 CAA	COBRE, XLPE, 16 MM2, 15 KV	64442	CONECTOR, CUNHA, LIGA DE ALUMNIO, CN 12, TRONCO 5.18 A 8.38 MM2, DERIVACAO 4.11 A 6.55 MM2, SERIE VERMELHO
1/0 CAA	COBRE, XLPE, 16 MM2, 15 KV	64444	CONECTOR, CUNHA, LIGA DE ALUMNIO, CN 14, TRONCO 6.55 A 10.11 MM2, DERIVACAO 4.11 A 6.55 MM2, SERIE VERMELHO
4/0 CAA	COBRE, XLPE, 16 MM2, 15 KV	64439	CONECTOR, CUNHA, LIGA DE ALUMNIO, CN 10, TRONCO 8.23 A 14.53 MM2, DERIVACAO 4.11 A 11.79 MM2, SERIE AZUL
336,4 MCM CA	COBRE, XLPE, 16 MM2, 15 KV	64380	CONECTOR, CUNHA, LIGA DE ALUMNIO, CN 5, TRONCO 15.24 A 17.37 MM2, DERIVACAO 4.11 A 12.70 MM2, SERIE AZUL

Tabela 5: aplicação de conector estribo normal

REDE AT	CÓDIGO REDE	DESCRIÇÃO
2 CAA	1145	CONECTOR, ESTRIBO NORMAL, BITOLA 4 E 2 AWG, ESTRIBO 2 AWG, SERIE VERMELHA
1/0 CAA	1147	CONECTOR, ESTRIBO NORMAL, BITOLA 1/0 E 2/0 AWG, ESTRIBO 2 AWG, SERIE AZUL
4/0 CAA	1148	CONECTOR, ESTRIBO NORMAL, BITOLA 3/0 E 4/0 AWG, ESTRIBO 2 AWG, SERIE AZUL
336,4 MCM CA	1149	CONECTOR, ESTRIBO NORMAL, BITOLA 336.4 MCM, ESTRIBO 1/0 AWG, SERIE AMARELA

Tabela 6: aplicação de cartucho metálico

REDE AT	CÓDIGO REDE	DESCRIÇÃO	QUANTIDADE
2 CAA	62877	CARTUCHO, APLICACAO CONECTOR CUNHA, METALICO, TIPO AZUL	18
	62876	CARTUCHO, APLICACAO CONECTOR CUNHA, METALICO, TIPO VERMELHO	7
1/0 CAA	62877	CARTUCHO, APLICACAO CONECTOR CUNHA, METALICO, TIPO AZUL	19
	62876	CARTUCHO, APLICACAO CONECTOR CUNHA, METALICO, TIPO VERMELHO	6
4/0 CAA	62877	CARTUCHO, APLICACAO CONECTOR CUNHA, METALICO, TIPO AZUL	25
336,4 MCM CA	62877	CARTUCHO, APLICACAO CONECTOR CUNHA, METALICO, TIPO AZUL	24
	62878	CARTUCHO, APLICACAO CONECTOR CUNHA, METALICO, TIPO AMARELO	1

7- ELABORAÇÃO

Equipe de Trabalho – Engenharia Corporativa
Grupo de Especificação e Padronização da Distribuição - GEPD
Luiz Fernando Ferreira Vianna

REDE

Raul Szczypior / Esmeraldo Ribeiro Neto

CEMAT

Dário Parente

CELPA

Claudinei Crepaldi

CELTINS

Roberto Oishi Jesus

REDE SUL-SUDESTE

8- APROVAÇÃO

Clécio José Ramalho
Diretor de Engenharia
Diretoria Corporativa

José Eduardo Constanzo
Vice-presidente de Engenharia
Diretoria Corporativa