

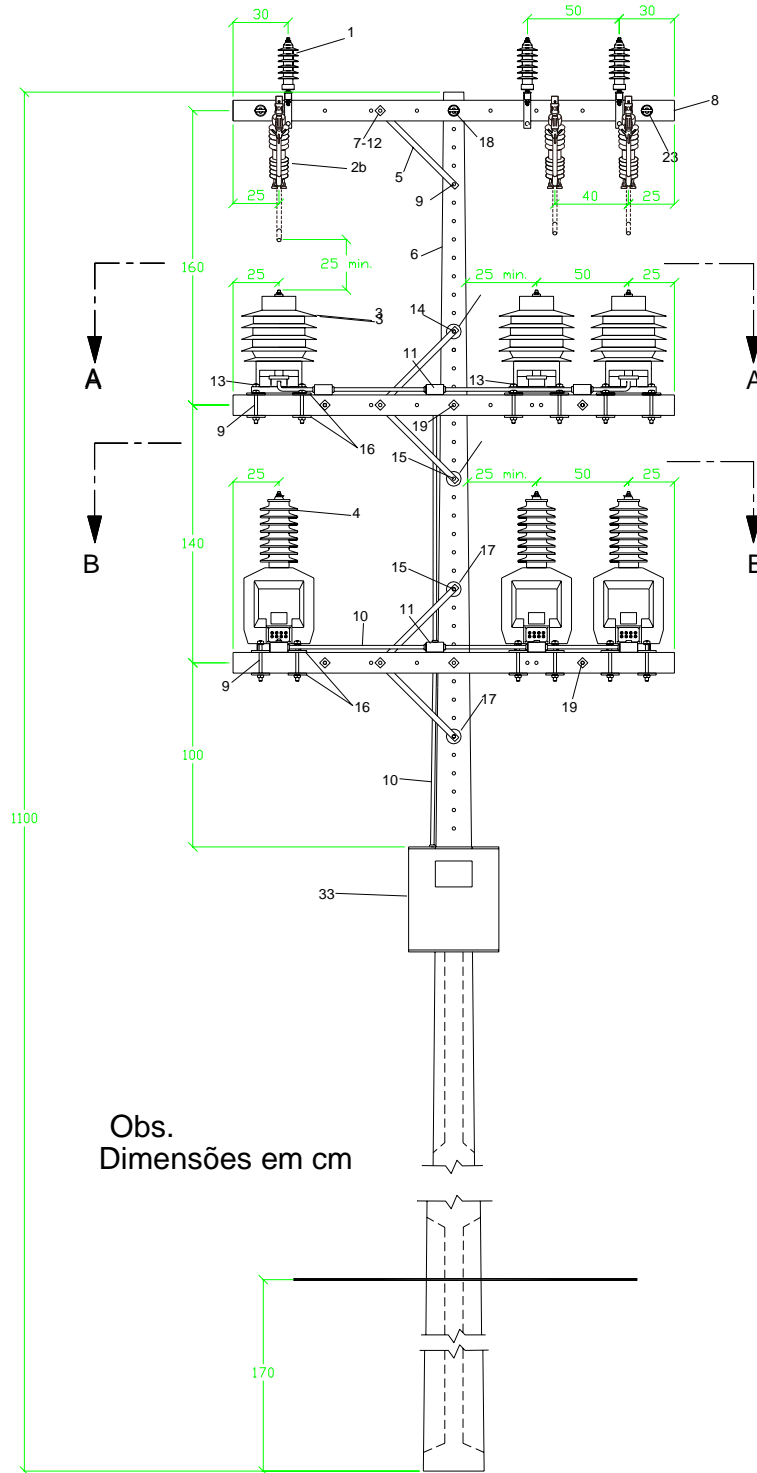


**MONTAGEM DE MEDIÇÃO EM 34,5 kV – AO TEMPO**

**INSTALAÇÃO EM POSTE**

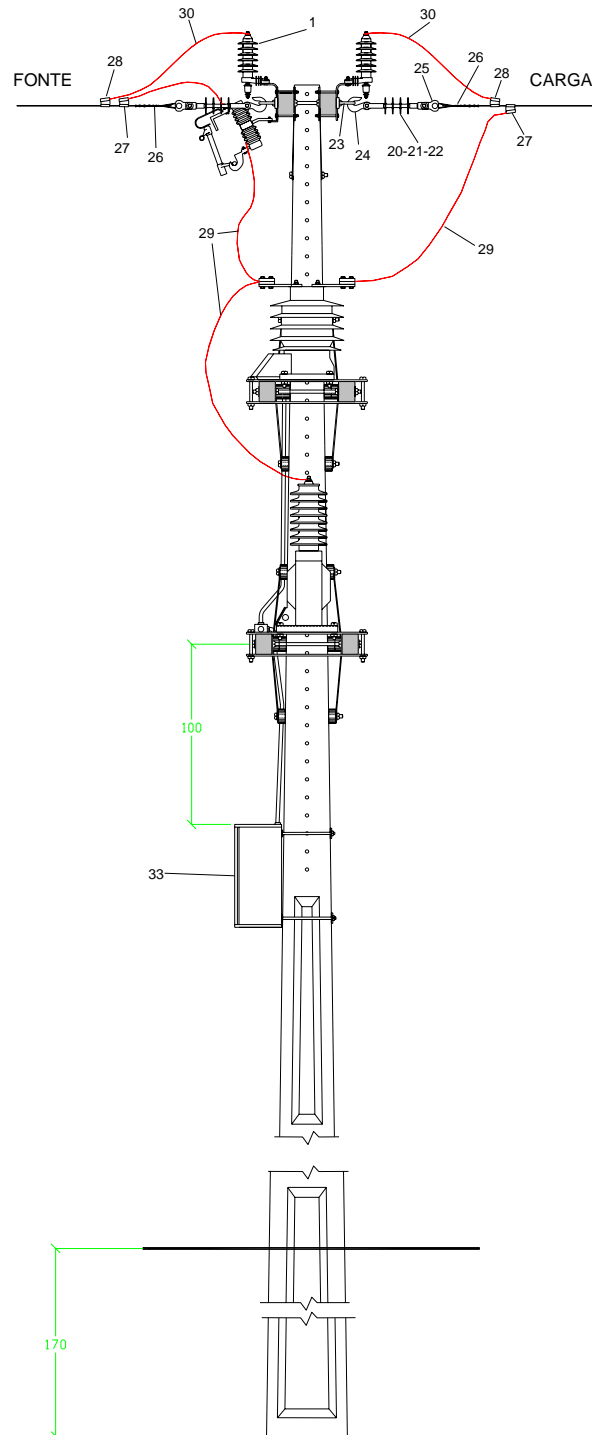
**DEPARTAMENTO DE PLANEJAMENTO E ENGENHARIA – DPE  
PROCESSO DE ESTUDOS E NORMATIZAÇÃO - PEN**

VISTA FRONTAL  
(Instalação com chaves-fusíveis)



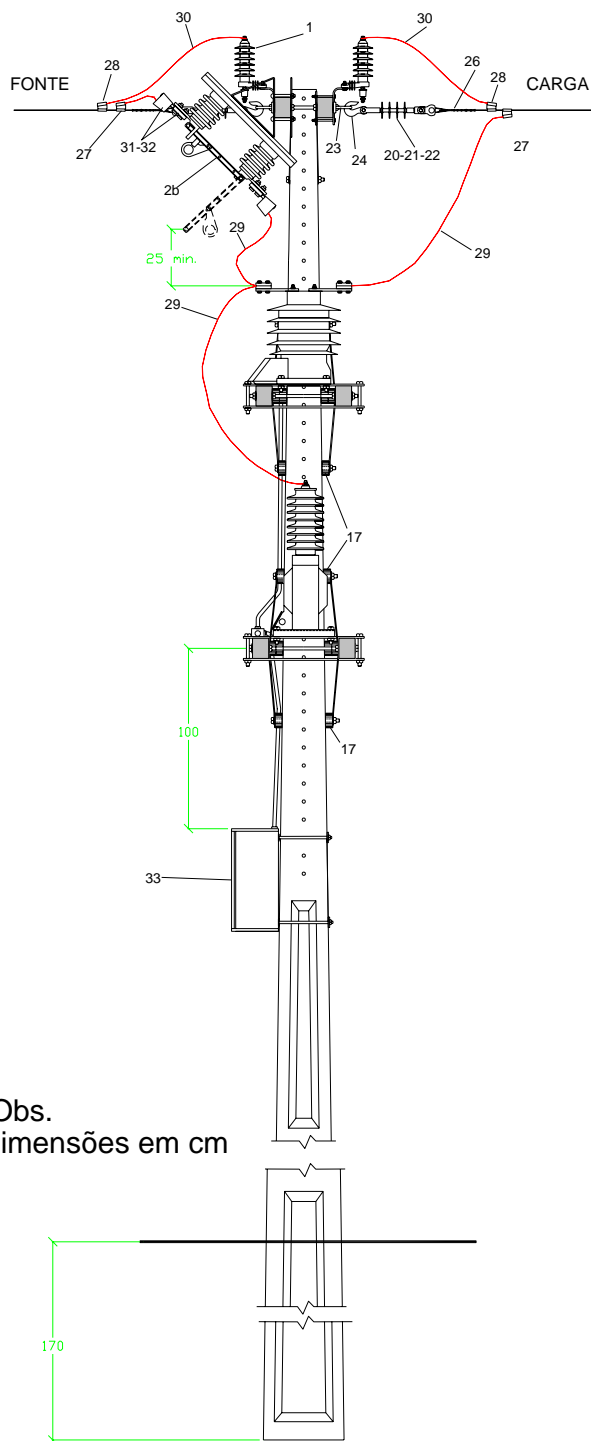
**OBS.** A opção por chave-fusível ou chave-faca (2a ou 2b) deve ser feita em função da carga instalada na UC, conforme as tabelas constantes na NTE -014 nas páginas 32 a 37;  
O elo-fusível e o condutor de conexão dos TCs (29) também deve obedecer as tabelas da Norma acima citada.

VISTA LATERAL  
(Instalação com chaves-fusíveis)



**OBS.** A opção por chave-fusível ou chave-faca (2a ou 2b) deve ser feita em função da carga instalada na UC, conforme as tabelas constantes na NTE -014 nas páginas 32 a 37;  
O elo-fusível e o condutor de conexão dos TCs (29) também deve obedecer as tabelas da Norma acima citada.

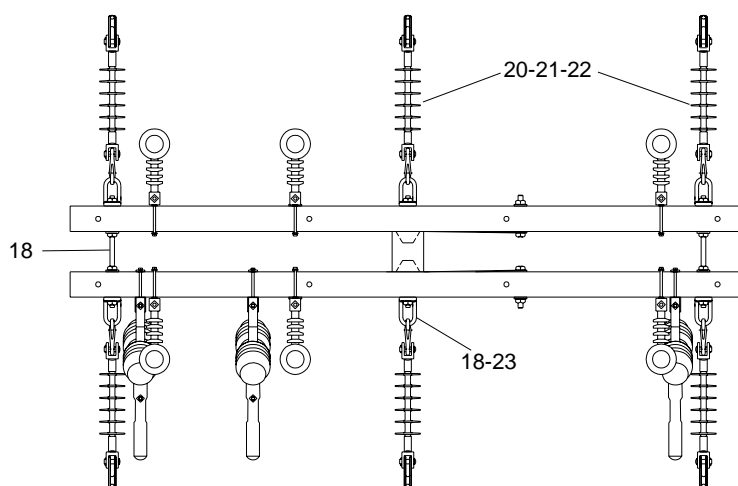
VISTA LATERAL  
(Instalação com chaves-facas)



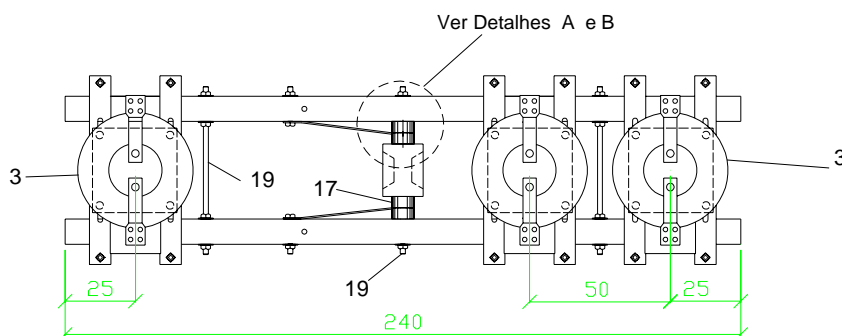
Obs.  
Dimensões em cm

**OBS.** A opção por chave-fusível ou chave-faca (2a ou 2b) deve ser feita em função da carga instalada na UC, conforme as tabelas constantes na NTE -014 nas páginas 32 a 37;  
**O elo-fusível e o condutor de conexão dos TCs (29) também deve obedecer as tabelas da Norma acima citada.**

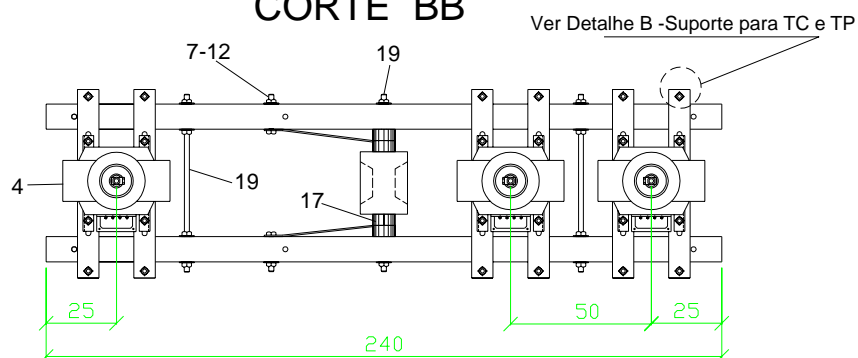
VISTA SUPERIOR  
(Instalação com chaves-fusíveis)



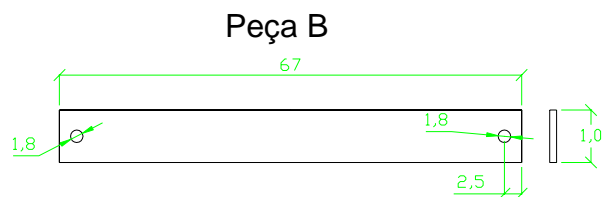
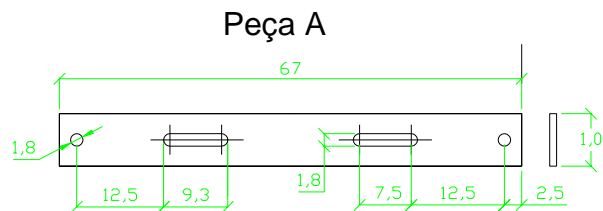
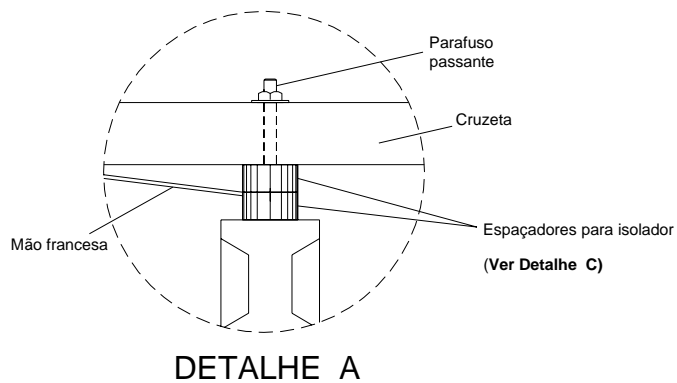
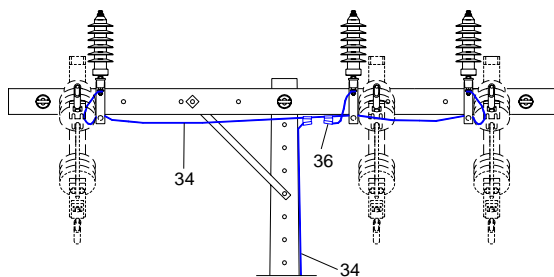
CORTE AA



CORTE BB



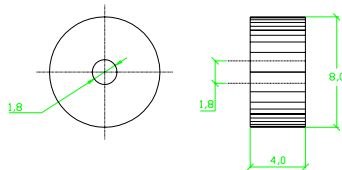
### CONEXÃO DOS PÁRA-RAIOS



### DETALHE B

SUPORTE PARA FIXAR TPS  
E TCs EM CRUZETAS

obs.  
1-Medidas em cm  
2-Material: Aço-carbono,  
laminado - zincado a quente

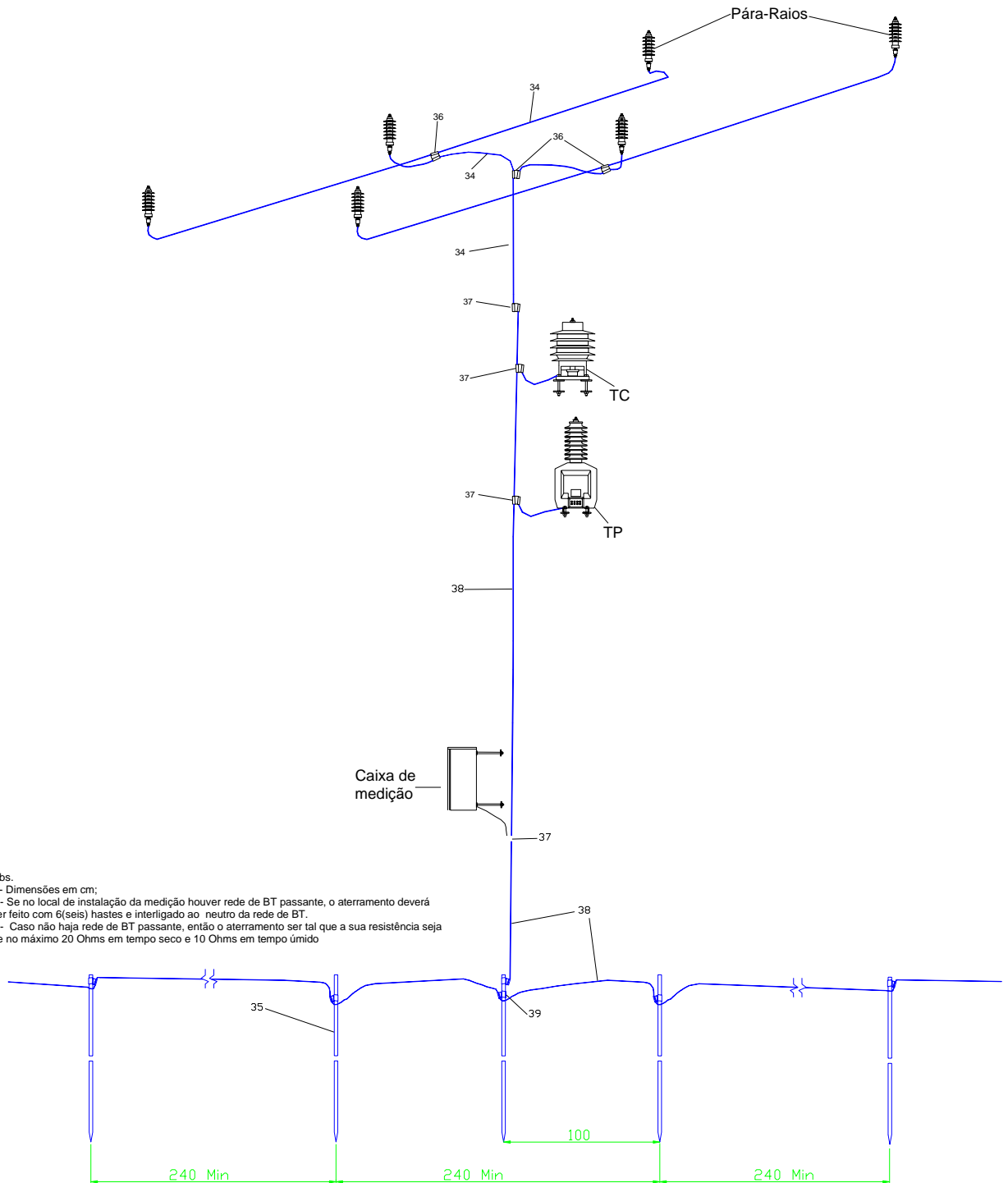


### DETALHE C

ESPAÇADOR PARA ISOLADOR

obs.  
1-Medidas em cm;  
2-Material: ferro fundido ou liga de alumínio-  
zincado a quente quando em ferro fundido

ESQUEMA DE LIGAÇÃO DOS PÁRA-RAIOS  
 E ATERRAMENTO



RELAÇÃO DE MATERIAL

| RELAÇÃO DE MATERIAIS - MONTAGEM DE |             |   |            |
|------------------------------------|-------------|---|------------|
| ITEM                               | CÓDIGO REDE | DESCRIÇÃO   | QUANTIDADE |
| 1                                  | 17515       | Para-raio distribuição, oxido zinco, polimérico, 30 kV, 10 kA, sem centelhador.   | 6          |
| 2a                                 | 18397       | Chave, seccionadora de distribuição, faca, monopolar, externo, 36.2 kV, 12.5 kA, manual por vara de manobra                       | 3 ou 0     |
| 2b                                 | 58077       | Chave, fusível, monopolar, C, distribuição, 36.2 kV, 300 A, 100 A, 5 kA, 150 kV   | 3 ou 0     |
| 3                                  |             | Transformador de Corrente classe 36 kV  | 3          |
| 4                                  |             | Transformador de Potencial classe 36 kV   | 3          |
| 5                                  | 5703        | Mão francesa, plana, aço carbono 1010-1020, 32 mm (largura) X 620 mm (comprimento), 5 mm  | 12         |
| 6                                  | 2405        | Poste, concreto, duplo "T", 11 m, 300 daN, B, 1050 kg   | 1          |
| 7                                  | 2111        | Parafuso, cabeça quadrada, M16X2, comp 125 mm, c/ porca, zinc a quente  | 6          |
| 8                                  | 43077       | Cruzeta, polimérica, composto polietileno com fibra natural, 2.400 mm X 90 mm X 112 mm, 250 daN                                   | 6          |
| 9                                  | 2114        | Parafuso, cabeça quadrada, M16X2, comp 200 mm, c/ porca, zincado a quente   | 25         |
| 10                                 | 3878        | Eletroduto, flexível. Em fita de aço doce zincado, PVC, 3/4"  | 7          |
| 11                                 |             | Caixa de passagem   | 7          |
| 12                                 | 3245        | Arruela, quadrada, ferro galvanizado, 38 X 3 mm, furo diâmetro 18 mm  | 30         |
| 13                                 | 2110        | Parafuso, cabeça quadrada, M16X2, comp 50 mm, c/ porca, zinc a quente   | 12         |
| 14                                 | 2118        | Parafuso, cabeça quadrada, M16X2, comp 300 mm, c/ porca, zinc a quente  | 1          |
| 15                                 | 2120        | Parafuso, cabeça quadrada, M16X2, comp 350 mm, c/ porca, zinc a quente  | 3          |
| 16                                 | NOVO        | Suporte para fixar TC's e TP's em cruzetas  | 12         |
| 17                                 | 5704        | Espaçador, para isolador 40 X 80 mm, furo 18 mm, zincado a quente   | 16         |
| 18                                 | 2137        | Parafuso, rosca dupla, M16 X 2, comp 400 mm, c/ 04 porcas, FG   | 3          |
| 19                                 | 2141        | Parafuso, rosca dupla, M16 X 2, comp 600 mm, c/ 04 porcas, FG   | 6          |
| 20                                 | 1412        | Isolador, disco, garfo olhal, porcelana, diâm 152 mm, classe 15 KV  | 18 ou 0    |
| 21                                 | 7792        | Isolador, ancoragem, polimérico, garfo olhal, 34.5 kV, 170 kV, 50 kN, cinza claro   | 6 ou 0     |
| 22                                 | 7952        | Isolador, ancoragem, porcelana, bastão, garfo-olhal, 34,5 KV, NBI 170 KV, 45 KN   | 6 ou 0     |
| 23                                 | 3332        | Olhal, parafuso, 13 mm, 18 mm, aço forjado, galvanização a quente, 5.000 DAN  | 6          |
| 24                                 | 1325        | Gancho, olhal, aço carbono 1010 - 1020, galvanização a quente, 18 MM  | 6          |
| 25                                 | 1662        | Manilha, sapatilha, aço carbono 1010 - 1020, galvanização a quente, 5000 DAN  | 6          |
| 26                                 | Tabela 01   | Alça pré-formada distribuição   | 6          |
| 27                                 | Tabela 02   | Conector tipo cunha   | 6          |
| 28                                 | Tabela 03   | Conector tipo cunha   | 6          |
| 29                                 | Tabela 04   | Cabo elétrico protegido   | 12         |
| 30                                 | 26211       | Cabo, cobre, coberto, XLPE, 16 mm <sup>2</sup> , 15 KV, isolamento na cor cinza   | 9          |
| 31                                 | 22343       | Terminal, espada, condutor tronco 336,4 MCM, condutor derivação 2 AWG a 336,4 MCM, 02 furos                                       | 6          |
| 32                                 | Tabela 05   | Conector tipo cunha   | 6          |
| 33                                 |             | Caixa de medição  | 1          |
| 34                                 | 303         | Cabo, cobre isolado singelo, 16 mm <sup>2</sup> , 750 V, preto  | 6          |
| 35                                 | 1404        | Haste, aterramento, simples, aço carbono 1010-1020 cobreado, 16.00 mm, 2.400 mm, 254 microns                                      | V          |
| 36                                 | 7010        | Conector, cunha ramal, liga de cobre estanhado, III, 2.54 a 6.55 mm <sup>2</sup> , 1.27 a 4.65 mm <sup>2</sup> , série vermelho   | 3          |
| 37                                 | 7009        | Conector, cunha ramal, liga de cobre estanhado, II, 3.17 a 8.12 mm <sup>2</sup> , 3.17 a 5.21 mm <sup>2</sup> , série verde       | 4          |
| 38                                 | 911         | Cordoalha, aço, zincado, diâm 6,4 mm, form 7 fios, categ MR   | V          |
| 39                                 | 49676       | Conector, aterramento, tipo cunha, cabo-haste, 5/8", cordoalha de aço galvanizado 1/4", liga de cobre, em liga de cobre estanhado | V          |
| 40                                 | 1404        | Haste, aterramento, simples, aço carbono 1010-1020 cobreado, 16.00 mm, 2.400 mm, 254 microns                                      | V          |

Tabela 01

Tabela de aplicação de alças pré-formadas

| REDE AT      | CÓDIGO REDE | DESCRIÇÃO   |
|--------------|-------------|---|
| 2 CAA        | 33          | Alça pré-formada distribuição para cabo CA ou CAA 2 AWG     |
| 1/0 CAA      | 30          | Alça pré-formada distribuição para cabo CA ou CAA 1/0 AWG   |
| 4/0 CAA      | 36          | Alça pré-formada distribuição para cabo CA ou CAA 4/0 AWG   |
| 336,4 MCM CA | 35          | Alça pré-formada distribuição para cabo CA ou CAA 336,4 MCM |

Tabela 02

Tabela de aplicação de conectores tipo cunha

| REDE AT      | CABO CONEXÃO        | CÓDIGO REDE | DESCRIÇÃO   |
|--------------|---------------------|-------------|---|
| 2 CAA        | 35 MM <sup>2</sup>  | 64443       | Conector, cunha, liga de alumínio, CN 13, 6.55 a 10.11 mm <sup>2</sup> , 5.18 a 8.38 mm <sup>2</sup> , série vermelho |
| 1/0 CAA      | 50 MM <sup>2</sup>  | 64439       | Conector, cunha, liga de alumínio, CN 10, 8.23 a 14.53 mm <sup>2</sup> , 4.11 a 11.79 mm <sup>2</sup> , série azul    |
| 4/0 CAA      | 95 MM <sup>2</sup>  | 64446       | Conector, cunha, liga de alumínio, CN 15, 9.25 a 14.53 mm <sup>2</sup> , 9.25 a 14.53 mm <sup>2</sup> , série azul    |
| 336,4 MCM CA | 150 MM <sup>2</sup> | 64377       | Conector, cunha, liga de alumínio, CN 2, 15.24 a 17.37 mm <sup>2</sup> , 11.68 a 17.37 mm <sup>2</sup> , série azul   |

Tabela 03

Tabela de aplicação de conectores tipo cunha

| REDE AT      | CABO CONEXÃO       | CÓDIGO REDE | DESCRIÇÃO   |
|--------------|--------------------|-------------|---|
| 2 CAA        | 16 MM <sup>2</sup> | 64443       | Conector, cunha, liga de alumínio, CN 13, 6.55 a 10.11 mm <sup>2</sup> , 5.18 a 8.38 mm <sup>2</sup> , série vermelho |
| 1/0 CAA      | 16 MM <sup>2</sup> | 64439       | Conector, cunha, liga de alumínio, CN 10, 8.23 a 14.53 mm <sup>2</sup> , 4.11 a 11.79 mm <sup>2</sup> , série azul    |
| 4/0 CAA      | 16 MM <sup>2</sup> | 64381       | Conector, cunha, liga de alumínio, CN 6, 9.25 a 14.53 mm <sup>2</sup> , 6.55 a 14.53 mm <sup>2</sup> , série azul     |
| 336,4 MCM CA | 16 MM <sup>2</sup> | 64379       | Conector, cunha, liga de alumínio, CN 4, 15.27 a 15.24 mm <sup>2</sup> , 6.55 a 14.27 mm <sup>2</sup> , série azul    |

Tabela 04

Tabela de equivalência de cabo coberto

| REDE AT      | CABO CONEXÃO        | CÓDIGO REDE | DESCRIÇÃO  |
|--------------|---------------------|-------------|--|
| 2 CAA        | 35 MM <sup>2</sup>  | 8341        | Cabo, elétrico protegido, alumínio, 35 mm <sup>2</sup> , polietileno reticulado (XLPE), resistência ao trilhamento 4.0 KV  |
| 1/0 CAA      | 50 MM <sup>2</sup>  | 8326        | Cabo, elétrico protegido, alumínio, 50 mm <sup>2</sup> , polietileno reticulado (XLPE), resistência ao trilhamento 4.0 KV  |
| 4/0 CAA      | 95 MM <sup>2</sup>  | 9484        | Cabo, elétrico protegido, alumínio, 95 mm <sup>2</sup> , polietileno reticulado (XLPE), resistência ao trilhamento 4.0 KV  |
| 336,4 MCM CA | 150 MM <sup>2</sup> | 8342        | Cabo, elétrico protegido, alumínio, 150 mm <sup>2</sup> , polietileno reticulado (XLPE), resistência ao trilhamento 4.0 KV |

Tabela 05

Tabela de aplicação de conectores tipo cunha

| TERMINAL ESPADA | CABO CONEXÃO        | CÓDIGO REDE | DESCRIÇÃO   |
|-----------------|---------------------|-------------|---|
| 336,4 MCM       | 35 MM <sup>2</sup>  | 64379       | Conector, cunha, liga de alumínio, CN 4, 15.27 a 15.24 mm <sup>2</sup> , 6.55 a 14.27 mm <sup>2</sup> , série azul  |
| 336,4 MCM       | 50 MM <sup>2</sup>  | 64379       | Conector, cunha, liga de alumínio, CN 4, 15.27 a 15.24 mm <sup>2</sup> , 6.55 a 14.27 mm <sup>2</sup> , série azul  |
| 336,4 MCM       | 95 MM <sup>2</sup>  | 64378       | Conector, cunha, liga de alumínio, CN 3, 15.24 a 17.37 mm <sup>2</sup> , 8.23 a 15.24 mm <sup>2</sup> , série azul  |
| 336,4 MCM       | 150 MM <sup>2</sup> | 64377       | Conector, cunha, liga de alumínio, CN 2, 15.24 a 17.37 mm <sup>2</sup> , 11.68 a 17.37 mm <sup>2</sup> , série azul |