

# NORMA

# TÉCNICA



**NTE - 035**  
**SUPORTES PARA APOIAR ESCADA EM INSTALAÇÕES**  
**DE RELIGADOR EM POSTE**

DEPARTAMENTO DE PROJETOS E CONSTRUÇÃO - DPC

## 1. OBJETIVO

Esta Norma padroniza as dimensões e estabelece as condições gerais e específicas dos suportes para apoiar escada em instalações de religador automático montado em postes de concreto.

## 2. CONDIÇÕES GERAIS

### 2.1. Identificação

Os suportes devem ser adequadamente identificados de modo legível e indelével, no mínimo, com o nome ou marca do fabricante.

### 2.2. Condições de utilização

Os suportes objeto desta padronização são próprios para apoiar escadas para acesso a religadores automáticos, e seus controles, instalados em postes de concreto.

Suporte "A" – Instalação na frente do religador (ver fig. 01) e fixado no suporte que fixa o religador no poste.

Suporte "B" - Instalação por traz do religador (ver fig. 02) e fixado no poste que sustenta o religador.

### 2.3. Acabamento

Os suportes devem ter a superfície lisa, contínua e uniforme, sem saliências pontiagudas e arestas cortantes ou outras imperfeições. Os suportes deverão ser confeccionados em chapa metálica perfil L.

## 3. CONDIÇÕES ESPECÍFICAS

### 3.1. Material

Aço carbono, ABNT 1010 a 1020, laminado.

### 3.2. Proteção superficial

Os suportes deverão ser totalmente revestidos com zinco pelo processo de imersão a quente, conforme NBR 6323, com uma camada mínima conforme prevê a tabela 1 da NBR 8158/83.

### 3.3. Características geométricas e dimensionais

Conforme figuras constantes nesta norma

## 4. VIGÊNCIA

Esta Norma entra em vigor na data de sua aprovação

## 5. APROVAÇÃO

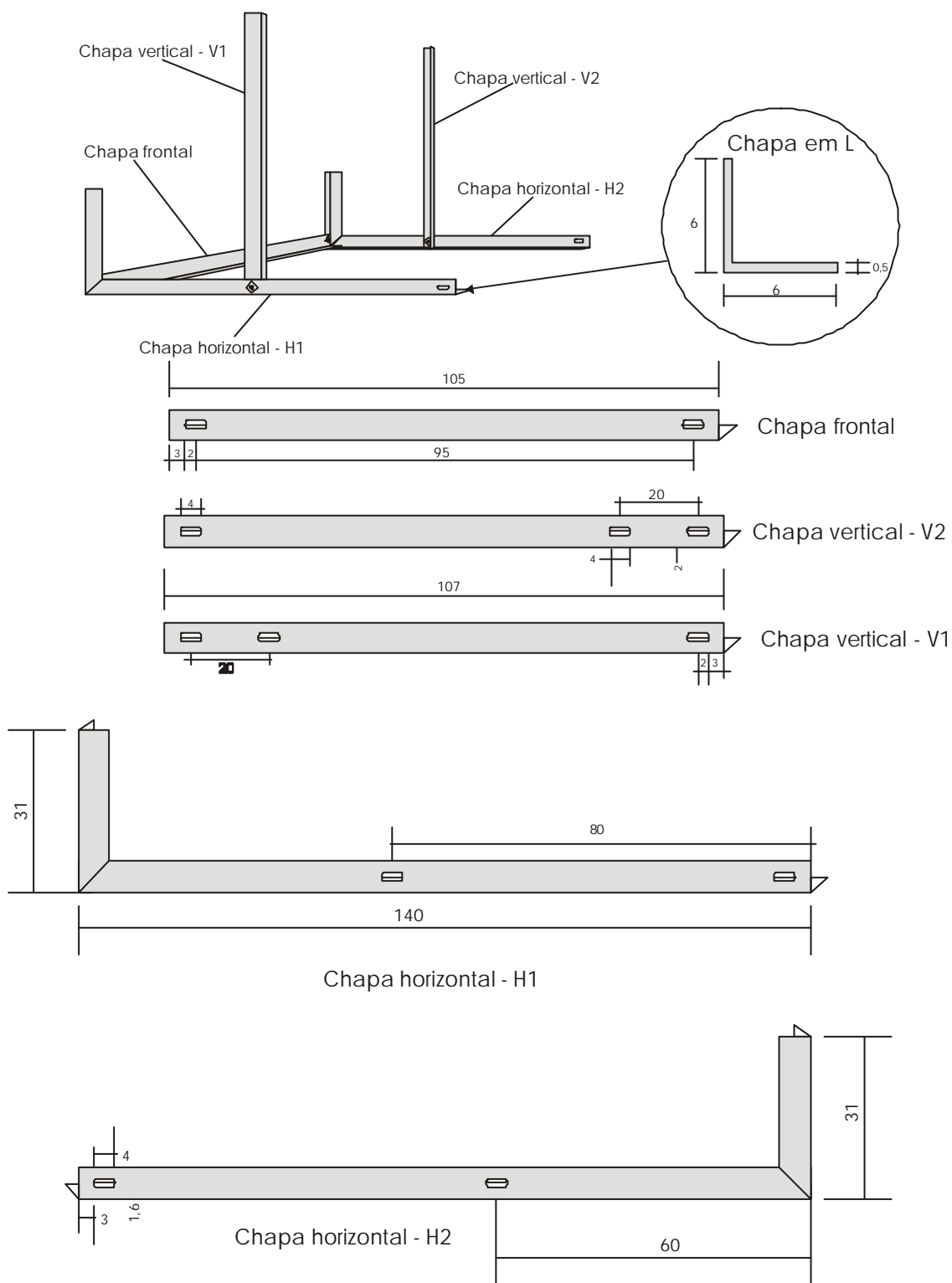
Cuiabá 04 de julho de 2006

**JOSÉ ADRIANO MENDES DA SILVA**  
Superintendente de Engenharia - SEN

**FIGURA 01**

SUPORTE PARA APOIAR ESCADA EM INSTALAÇÃO DE RELIGADOR EM POSTE  
EM POSTE

**SUPORTE - "A"**

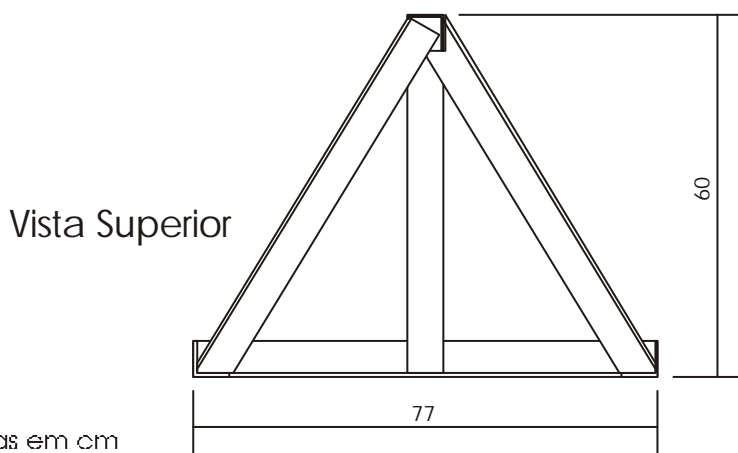
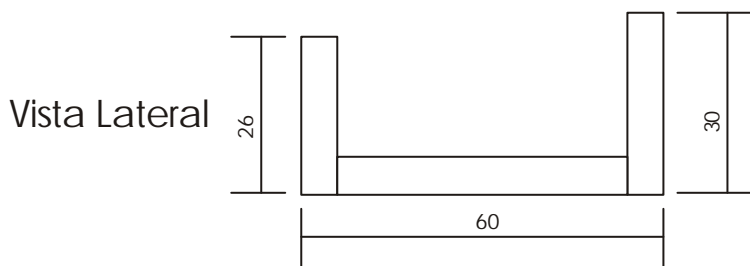
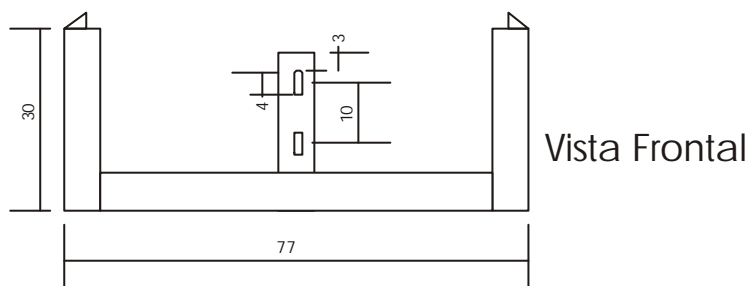
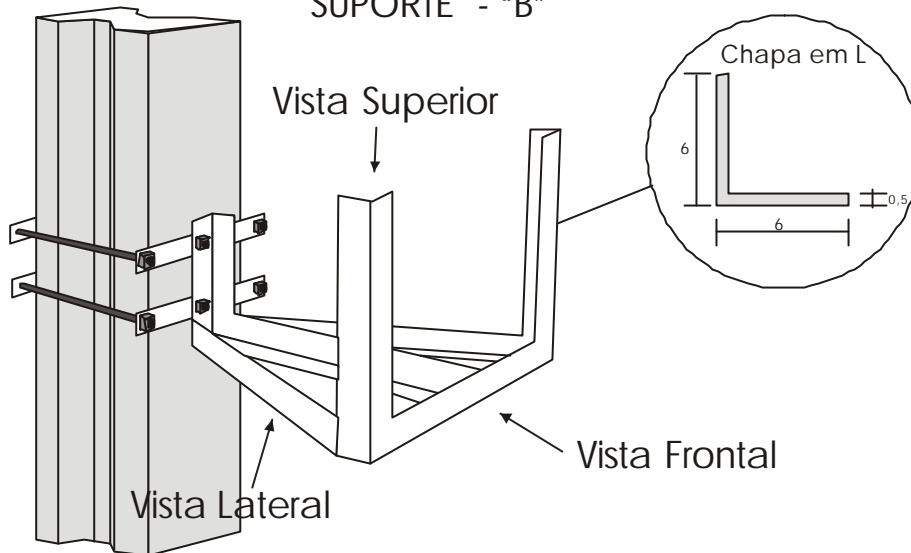


Obs: Colas em cm

FIGURA 02

SUPORE PARA APOIAR ESCADA EM INSTALAÇÃO DE RELIGADOR EM POSTE

SUPORE - "B"



Obs: Cotas em cm

**FIGURA 03**

DISPOSIÇÃO DOS SUPORTES

